



Încălzitor indirect cu două serpentine, cu montaj pe pardoseală



DURATĂ LUNGĂ DE VIAȚĂ



ECOLOGIC



PROTECȚIE ANTI-COROZIUNE



AFIȘAJUL TEMPERATURII



GARANȚIE CORP BOILER (ANI*)

* Toate componentele electrice au 2 ani garanție

- PROTECȚIE EXCLUSIVĂ A BOILERULUI CU EMAIL SPECIAL PE BAZĂ DE TITAN LA 850 °C
- SERPENTINĂ ÎNCLINATĂ ÎN JOS PENTRU O ÎNCĂLZIRE OMOGENĂ A BOILERULUI
- CONCEPUT PENTRU RECIRCULARE FLANȘĂ SUPERIOARĂ DE 110 MM CU ANOD DE MAGNEZIU ȘI TEACĂ PENTRU SONDĂ DE TEMPERATURĂ
- FLANȘĂ FRONTALĂ DE INSPECȚIE Ø 110 MM CU TEACĂ PENTRU SONDĂ DE TEMPERATURĂ (EXCEPTÂND MODELUL DE 150 DE LITRI)
- ANOD DE MAGNEZIU
- SUPORȚI DE SUSȚINERE REGLABILI
- OPȚIONAL KIT ELECTRIC DE 3 KW (PENTRU 200 ȘI 300 LITRI) SAU DE 6 KW (PENTRU 400 ȘI 500 LITRI)
- KIT ELECTRIC CU FILET (PENTRU 300/400/500 LITRI)

ideal pentru
**sisteme
solare
termice**

Date tehnice – Dimensiuni de gabarit

		BC2S 200	BC2S 300	BC2S 450		BC2S 200	BC2S 300	BC2S 450
Capacitate	l	200	300	450	a mm	600	600	714
Suprafața de schimb a serpentinei	m ²	0,8	0,8	1	b mm	1312	1834	1744
Putere max. absorbită	kW	27,3	27,3	30,8	c mm	1272	1794	1704
Debit ACM					d mm	248	248	270
ΔT=30°C	l/h	671	671	757	e mm	434	663	646
ΔT=45°C	l/h	497	497	589	f mm	338	338	360
Pierdere de presiune în serpentină	mbar	1,0	1,3	1,6	g mm	-	-	1003
Suprafața de schimb a serpentinei	m ²	1,0	1,3	1,6	h mm	770	1167	1089
Putere max. absorbită	kW	31,0	36,0	43,0	i mm	270	270	282
Debit ACM					j mm	500	500	630
ΔT=30°C	l/h	762,0	885,0	1057,0	k mm	324	324	354
ΔT=45°C	l/h	667,0	774,0	925,0	l mm	730	959	964
Pierdere de presiune în serpentină	mbar	9,0	10,4	13,0				
Presiune max. de lucru	bar	7	7	7				
Dispersie termică	kWh/24h	1,7	1,9	2,1				
Constantă de răcire	wh/kj	0,18	0,13	0,1				
Temperatură max. de funcționare	°C	90	90	90				
Greutate netă	kg	101	135	151				

BC2S 200L MAGNESIUM

BC2S 300L MAGNESIUM

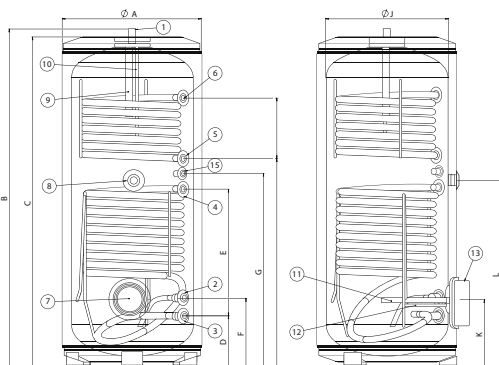
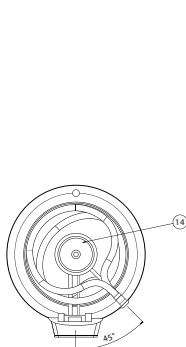
BC2S 450L MAGNESIUM

COD

3070259

3070260

3070261



1. Ieșire ACM 1" M
2. Intrare apă rece 1" F
3. Retur serpentină inferioară 1" F
4. Tur serpentină inferioară 1" F
5. Retur serpentină superioară 1" F
6. Tur serpentină superioară 1" F
7. Flanșă laterală Ø 110 mm
8. Racord pentru rezistența electrică 1" ½
9. Anod de magneziu superior
10. Teacă sondă superioară
11. Anod de magneziu lateral
12. Teacă sondă laterală
13. Ușă de acces laterală
14. Ușă de acces superioară
15. Recirculare